



ESPRESSOR CAFEA
ONE TOUCH ESPRESSO
MANUAL DE UTILIZARE



Cutia produsului contine:

- Produsul;
- Manual de utilizare;
- Certificat de garantie

Înainte de utilizare, citiți acest manual cu atenție și păstrați-l pentru a-l consulta ulterior.

MASURI DE PRECAUTIE IMPORTANTE

Înainte de a utiliza aparate electrocasnice electrice, respectați întotdeauna următoarele măsuri de precauție de bază:

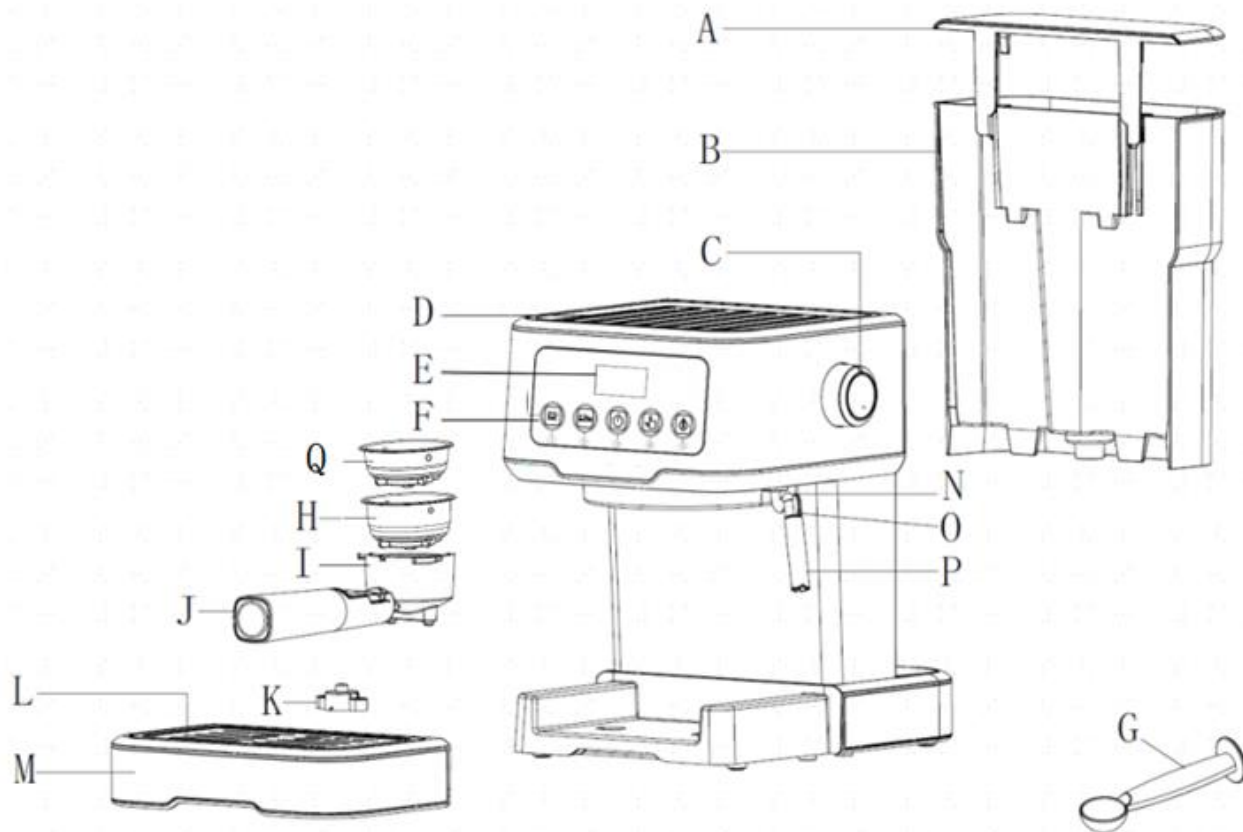
1. Cititi toate instructiunile.
2. Înainte de utilizare, verificați dacă tensiunea prizei de perete corespunde cu tensiunea marcată pe placuța cu caracteristici.
3. Nu operați aparatul dacă prezintă un cablu sau stecher deteriorat sau dacă acesta nu funcționează corespunzător sau dacă este avariât în orice fel. Verificați ca priza utilizată să aibă împământare.
4. În cazul în care cablul de alimentare este deteriorat, acesta trebuie înlocuit de producător sau de service-ul autorizat al producătorului pentru a evita electrocutarea.
5. Nu lăsați cablul să atarne peste marginea mesei sau să atingă suprafețe fierbinți.
6. Nu introduceți cablul de alimentare sau corpul espressorului în apă întrucât va puteți electrocuta.
7. Nu atingeți suprafața fierbinte.
8. Când aparatul este utilizat în apropierea copiilor sau a persoanelor cu dizabilități, trebuie să-i supravegheați îndeaproape. Asigurați-vă că espressorul este așezat pe o suprafață plană și că nu există riscul răsturnării lui în timpul utilizării.
9. Nu așezați aparatul pe sau în apropierea unei plite sau cuptor încălzit sau a oricărei alte surse de căldură.
10. Nu curățați recipientul cu detergenți, bureți metalici sau alte materiale abrazive.
11. Aveți grijă în momentul în care turnați cafeaua fierbinte din aparat astfel încât să evitați riscul unei opariri.
12. Nu introduceți degetele în rezervor / vas cafea în timpul utilizării acestuia sau atunci când lichidul este fierbinte, există riscul unei accidentări grave.
13. Folosirea de accesorii care nu sunt recomandate sau vândute de către producător pot cauza incendiu, soc electric sau ranire.
14. Nu utilizați aparatul în alte scopuri decât cele prevăzute.
15. În timpul funcționării aparatului nu introduceți mâinile în vasul acestuia, pentru a evita leziuni grave. Asigurați-vă că în vasul aparatului nu există ustensile ce pot provoca pagube aparatului.
16. Acest aparat nu trebuie utilizat de persoane (inclusiv copii) cu capacități fizice, senzoriale sau mentale reduse sau care nu dispun de suficientă experiență sau cunoștințe, cu excepția cazului în care sunt supravegheate sau instruite cu privire la utilizarea aparatelor de către o persoană responsabilă cu siguranța acestora.
17. Copiii trebuie supravegheați pentru a nu se juca cu aparatul.
18. Nu utilizați aparatul în aer liber.
19. Pastrați aceste instrucțiuni.
20. În cazul în care intenționați să nu mai utilizați aparatul pentru o perioadă mai lungă de timp va recomandăm să porniți aparatul și să eliberați presiunea din boiler prin generarea de jet abur pentru o perioadă de aproximativ 3 minute.
21. Dacă întrerupeți alimentarea cu energie electrică în timpul eliberării aburului, căldura reziduală va face ca espressorul să continue să elibereze abur pentru o lungă perioadă de timp. Aparatul va opri eliberarea aburului imediat după oprirea butonului control abur.

ACEST PRODUS ESTE DESTINAT NUMAI PENTRU UZ CASNIC SI NU SE VA FOLOSI IN SCOP INDUSTRIAL.

Poate fi utilizat cu succes în:

- Zone rezidențiale;
- Camere hotel / motel;
- Zone de bucatărie din magazine, birouri și alte medii de lucru.

DESCRIEREA ESPRESSORULUI DE CAFEA



A. Capac rezervor apa
D. Capac superior
G. Lingurita dozatoare
J. Maner portfiltru
M. Tava colectoare
P. Accesoriu spumare

B. Rezervor apa
E. Ecran
H. Filtru sita otel 2 cesti
K. Plutitor apa
N. Ansamblu evacuare abur
Q. Filtru sita otel 1 ceasca

C. Buton control abur
F. Panou comanda
I. Portfiltru
L. Gratar tava colectoare
O. Tub abur

Panou comanda



Espresso scurt
Espresso lung
Buton Pornit/Oprit (ON-OFF)
Buton selectie manuala cafea
Buton control abur

INAINTE DE PRIMA UTILIZARE

Verificati ca toate accesoriile sa fie complete si ca unitatea sa nu fie deteriorata. Pentru a va asigura ca prima ceasca de cafea espresso va avea un gust excelent, inainte de prima utilizare a espressorului, trebuie sa il clatiti bine cu apa astfel:

- a) Turnati apa in rezervor, nivelul acesteia nu trebuie sa treaca de marcajul "MAX" de pe el. Apoi asezati la loc capacul rezervorului.

Nota: pentru o curatare usoara, aparatul este furnizat cu un rezervor detasabil; in acest sens, puteti umple rezervorul cu apa cu usurinta si apoi sa il montati la locul corespunzator. Montati corect rezervorul de apa pentru a evita scurgerea anormala in partea din spate a apei.

- b) Fixati filtrul din otel in suportul de filtru (nu puneti cafea in filtru). Asigurati-va ca tubul de pe palnie se aliniaza corect in aparat apoi introduceti palnia in aparat

urmarind marcajul "INSERT" apoi rotiti in sensul invers al acelor de ceasornic pana cand este complet blocat.

- c) Asezati o ceasca de cafea pe suportul sertarului retractabil. Totodata, asezati un vas si sub duza de abur. Asigurati-va ca butonul control abur este in pozitia minima OFF.

Nota: aparatul NU este dotat cu cesti, astfel incat va rugam sa utilizati cana Dvs

- d) Conectati aparatul la priza, apasati butonul de pornit/oprit (ON/OFF) si indicatorul luminos de culoare alba se va aprinde. Restul indicatorilor luminosi aferenti celorlalte butoane vor lumina intermitent. In momentul in care acestia vor lumina continuu procesul de preincalzire s-a finalizat.

Nota: daca procesul de preincalzire nu se finalizeaza, in sensul ca indicatorii luminosi aferenti butoanelor continua sa lumineze intermitent si pompa nu functioneaza, apasati unul din butoanele: "Espresso scurt" / "Espresso lung" sau Butonul selectie manuala cafea astfel incat procesul de preincalzire sa fie reluat.

- e) Apasati Butonul selectie manuala cafea si aparatul va incepe sa elimine apa pentru aprox 30 sec.
- f) Dupa eliminarea apei puteti clati din nou cu apa partile detasabile ale espressorului, apoi puteti incepe folosirea aparatului.

Nota: Poate aparea un zgomot la prima utilizare a pompei, acest zgomot este normal si este produs de eliminarea aerului din aparat. Dupa circa 20 sec. zgomotul va disparea.

Nota: In timpul functionarii aparatului pe ecran vor aparea informatii legate de timpul de lucru necesar pentru prepararea cafelei. Acest ecran nu funcționează ca ceas ce indica ora exacta sau ceas programabil.

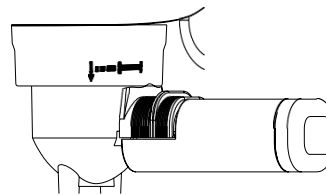
PRE-INCALZIREA

SFAT: Pentru a obtine o cafea espresso delicioasa va recomandam sa preincalziti aparatul inainte de a face cafea (inclusiv filtrul, portfiltrul, plita de preincalzire a canii, ceasca) astfel aroma cafelei sa nu fie influentata de accesoriile reci.

1. Scoateti rezervorul detasabil si dechideti capacul acestuia pentru a-l umple cu cantitatea de apa dorita; nivelul de apa nu trebuie sa depaseasca marcajul "MAX" de pe rezervor. Apoi asezati rezervorul in locul corespunzator.
2. Fixati filtrul din otel in suportul de filtru. Asigurati-va ca tubul de pe palnie se aliniaza corect in aparat apoi introduceti palnia in aparat urmarind marcajul "INSERT" apoi rotiti in sensul invers al acelor de ceasornic pana cand este complet blocat.
3. Asezati ceasca Dvs pe tava colectoare detasabila.
4. Conectati aparatul la o priza cu impamantare. Asigurati-va ca butonul de control al aburilor este setat pe pozitia OFF.
5. Apasati butonul pornit/oprit (ON-OFF) si ledul aferent va incepe sa lumineze. Restul indicatorilor luminosi aferenti celorlalte butoane vor lumina intermitent. In momentul in care acestia vor lumina continuu procesul de preincalzire s-a finalizat. Apasati butonul selectie manuala cafea si in momentul in care va incepe sa picure apa apasati inca o data butonul pentru a opri acest proces. Scopul acestui pas este de a pompa apa in interiorul aparatului (boiler).
6. Procesul de preincalzire s-a incheiat.

PREPARAREA CAFELEI EXPRESSO

1. Scoateti palnia prin rasucirea manerului in sensul acelor de ceasornic. Aducati cafea macinata cu lingurita masuratoare in filtrul de otel. Apoi presati cafeaua cu capatul de tasare/tamponare a linguritei de masurare. Puteti alege



unul din cele doua filtre functie de cantitatea de cafea pe care doriti sa o preparati.

2. Fixati filtrul din otel in suportul de filtru. Asigurati-va ca tubul de pe palnie se aliniaza corect in aparat apoi introduceti palnia in aparat urmarind marcajul "INSERT" apoi rotiti in sensul invers al acelor de ceasornic pana cand este complet blocat (pozitia "LOCK").

3. Incalziti ceasca turnand apa calda in ea, aducand-o astfel la o temperatura mai ridicata si asigurand o savoare suplimentara cafelei espresso. Aruncati apa din ceasta si pozitionati ceasca pe tavita.

4. Dupa finalizarea procesului de preincalzire apasati butonul "Espresso scurt" sau "Espresso lung" si aparatul va incepe sa produca cafeaua. Timpul de preparare este de 15 secunde pentru o cafea mica si 25 secunde pentru o cafea mare. Daca doriti sa modificati cantitatea de cafea pe care doriti sa o obtineti apasati butonul de selectie manuala cafea. In momentul in care in ceasca aveti cantitatea dorita apasati inca o data butonul de selectie manuala cafea pentru a opri aparatul. Timpul maxim de preparare este 90 sec, iar daca in acest interval de timp nu opriti aparatul atunci acesta se va opri in mod automat.

NOTA: In timpul functionarii, daca indicatorul este stins, trebuie sa inchideti pompa si sa opriti producerea cafelei. Dupa cateva secunde, daca lampa este aprinsa din nou, puteti continua producerea cafelei espresso apasand butonul aferent tipului de cafea dorit. Ledul va lumina si se va opri intermitent indicand ca temperatura apei este in parametri.

5. Apasati butonul de alimentare in momentul in care ati obtinut cantitatea de cafea dorita sau daca in timpul prepararii cafelei observati o modificare a culorii cafelei (semn ca aceasta este prea slaba) si aparatul se va opri, toti indicatorii luminosi se vor stinge. Puteti savura cafeaua gata preparata.

6. Dupa incheierea procesului de preparare a cafelei, puteti scoate palnia din metal rasucind manerul de lucru in sensul acelor de ceasornic, apoi turnati rezidurile de cafea in afara filtrului mentinand in timp ce filtrul este mentinut fixat de piedica de pe maner.

7. Lasati aparatul sa se raceasca complet, apoi clatiti accesoriile detasabile sub un jet de apa.

ATENTIE: Nu lasati espressorul de cafea nesupravegheat in timpul procesului de preparare a cafelei, deoarece uneori este necesara operarea manuala a butoanelor.

NOTA: Tineti apasat pentru 3 secunde butonul "Espresso scurt" si indicatorul luminos aferent va incepe sa lumineze intermitent confirmand ca ati activat functia de setare timp preparare cafea. Apasati inca o data butonul "Espresso scurt" pentru ca aparatul sa inceapa sa produca bautura dorita si in momentul in care ati atins timpul de preparare dorit apasati inca o data butonul "Espresso scurt". Aparatul va memora acest timp de prepare (maxim 45 sec) si-l va utiliza pentru realizarea urmatoarelor cafele. In mod automat timpul de preparare pentru "Espresso lung" va fi dublul timpului aferent prepararii "Espresso scurt" (maxim 90 sec). In cazul in care doriti sa setati timpul de preparare pentru "Espresso lung" urmati aceeasi pasi (apasand butonul "Cafea mare"), timpul de preparare pentru "Espresso scurt" va fi stabilit automat la jumatatea timpului necesar pentru "Espresso lung".

REALIZAREA SPUMEI/ PREPARAREA CAPPUCINO

Puteti obtine o ceasca de capuccino atunci cand turnati o spuma de lapte deasupra unei cafelei espresso.

Pasi de urmat:

1. Preparati mai intai o cafea espresso conform explicatiilor aratate la capitolul "PREPARAREA CAFELEI EXPRESSO" si asigurati-va ca butonul de control al aburului este setat pe pozitia "OFF".

2. Apasati butonul control abur de pe ecran, indicatorul luminos aferent butonului cafea se va stinge si asteptati pana cand indicatorul aferent butonului control abur va incepe sa lumineze.

Nota: In timpul operarii continue a espressorului este posibil ca indicatorul luminos aferent sa se stinga-aprinda, iar acest fapt se datoreaza unei temperaturi scazute a apei in boiler dar acest lucru nu trebuie sa va ingrijoreze, aparatul va continua sa functioneze si in aceste conditii.

3. Umpleti o ceasca cu aproximativ 100 ml lapte pentru fiecare cappuccino care se doreste a fi preparat. Este recomandabil sa folositi lapte INTEGRAL/SEMIDEGRESAT la temperatura frigiderului (nu cald/fierbinte).

Nota: In alegerea cestii pentru prepararea spumei de lapte, este recomandabil ca diametrul acesteia sa nu fie mai mic de 70 ± 5 mm, deoarece laptele va creste in volum de circa 2 ori; Asigurati-va ca si inaltimea canii este suficient de mare.

4. Introduceti dispozitivul de spumare in lapte (aprox. 2 cm) si creati spuma de lapte prin miscari circulare/de sus in jos a cestii. Rasuciti butonul de control al aburului in sens invers al acelor de ceasornic si aburul va iesi prin dispozitivul de spumare.

Nota: Nu rasuciti NICIODATA butonul de control al aburului in mod rapid/brusc, deoarece s-ar acumula in interior abur intr-un timp foarte scurt si ar putea aparea riscul unei explozii.

5. Cand spuma de lapte dorita a fost obtinuta, puteti rasuci butonul de control al aburului in pozitia OFF.

Nota: Dupa folosire, curatati dispozitivul de spumare cu un burete umed imediat dupa ce a fost oprita generarea aburului, dar aveti grija sa nu va provocati arderi sau raniri!

6. Turnati spuma de lapte obtinuta in ceasca de espresso pregatita deja si astfel ati obtinut cappuccino-ul dorit. Puteti degusta si, daca doriti, puteti indulci cappuccino-ul obtinut sau, eventual, chiar sa pudrati deasupra putina cacao pudra.

7. Apasati butonul de pornit/oprit (ON-OFF) oprind astfel functionarea aparatului.

8. Daca utilizati aceasta functie in mod continuu pentru mai mult de 180 secunde pe ecran indicatorul luminos aferent va incepe sa lumineze rapid intermitent. Acest lucru va indica faptul ca trebuie sa opriti aparatul pentru a permite racirea lui.

Nota: Va recomandam sa permiteti aparatului sa se raceasca pentru cel putin 3 min. inainte de a face din nou o cafea. Altfel, in urmatoarea cafea preparata poate aparea un miros de ars.

SETAREA FUNCTIEI DE OPRIRE AUTOMATA

Dupa apasarea comutatorului de pornire "ON/OFF" in cazul in care nu exista nici o operatie intr-un interval de 25 de minute aparatul se va opri automat.

CURATAREA SI INTRETINEREA

Scoateti intotdeauna aparatul din priza inainte de curatare. Pentru protejare impotriva electrocutarii, nu introduceti cablul, stecherul sau aparatul in apa sau lichid. Dupa fiecare utilizare, asigurati-va ca stecherul este scos mai intai din priza de perete.

Curatati toate piesele detasabile dupa fiecare utilizare folosind apa calda cu detergent de vase.

Stergeti suprafata exterioara a aparatului cu o laveta moale, umeda pentru a elimina petele. Aparatul este dotat cu un mecanism de contorizare a ciclurilor de preparare a bauturilor (cafea / spumare lapte / alte actiuni) astfel incat la fiecare 500 de cicluri veti fi attentionati ca trebuie sa urmati un proces de curatare si indepartare a depunerilor minerale. In momentul in care aparatul a parcurs cele 500 cicluri toti indicatorii luminosi de vor aprinde intermitent de 5 ori semnaland ca este necesar procesul de curatare a depunerilor minerale. Acest lucru se va intampla de fiecare data dupa depasirea celor 500 de cicluri pana cand realizati procesul de curatare.

OBSERVATIE: Nu incercati sa curatati interiorul rezervorului de apa, pentru ca vor ramane

reziduuri. Curatati periodic cu apa rece.

Puneti toate piesele la loc si pastrati pentru urmatoarea utilizare.

INDEPARTAREA DEPUNERILOR MINERALE

Pentru a pastra aparatul in stare buna de functionare, trebuie sa curatati periodic depunerile minerale lasate de apa (minim o data la 2 luni), in functie de calitatea acesteia din zona dvs. si de frecventa de utilizare, va recomandam sa indepartati depunerile minerale dupa cum urmeaza:

- Umpleti rezervorul cu apa si detartrant pana la nivelul maxim indicat pe indicatorul de nivel al apei (proportia apei si detartrantului este de 4:1); pentru detalii, consultati instructiunile detartrantului.
- Utilizati „detartrant de uz casnic”; de asemenea, puteti folosi acid citric (se poate cumpara de la farmacie) in loc de detartrant (o suta de parti de apa si trei parti acid citric).
- Urmati pasii descrisi anteriori in capitolul de preincalzire.
- Dupa finalizarea procesului de preincalzire lasati sa curga doua cesti de cafea apoi apasati inca o data butonul aferent pentru a opri pompa.
- Apasati butonul generare abur si asteptati pana cand se aprinde indicatorul led aferent. Lasati aparatul sa elimine abur pentru 2 min, apoi rotiti butonul in pozitia OFF pentru a opri efectuarea de abur. Apasati butonul pornit/oprit (ON / OFF) pentru a opri aparatul. Lasati ca detartrantul sa actioneze in interiorul aparatului cel putin 15 minute.
- Reporniti unitatea si repetati etapele 4-6 de cel putin 3 ori.
- Umpleti rezervorul de apa cu apa de la robinet pana la nivelul MAX, repetati etapele 4-6 (nu este necesar sa asteptati 15 minute in etapa 6) pana cand nu mai este apa in rezervor.
- Se repeta pasul 7 cel putin 3 ori pentru a se asigura ca toate circuitele au fost curatate si nu a mai ramas decalcifiant in aparat.

Ghid de rezolvare a problemelor

Simptom	Cauza	Solutie
Scurgeri de apa in partea inferioara a espressorului	Carafa nu este asezata corespunzator.	Asezati carafa corespunzator.
	Nivelul apei in rezervor este peste cel maxim indicat.	Reglati nivelul apei in carafa si respectati indicatia de nivel MAX.
	Tava din zona din fata a expresorului este plina de apa.	Curatati tava.
	Espressorul nu functioneaza corespunzator.	Contactati service autorizat pentru reparatii.
Curge apa in jurul filtrului	Pe marginea filtrului se afla reziduuri de cafea macinata	Inlaturati reziduurile de cafea de marginea filtrului
Cafeaua are gust acru (de otet)	Nu ati clatit corespunzator aparatul in timpul procesului de decalcifiere	Clatiti corespunzator aparatul la fiecare actiuni de decalcifiere
	Cafeaua macinata a fost depozitata necorespunzator (umiditate / caldura ridicata). Cafeaua este expirata.	Pastrati cafeaua in locuri uscate, racoroase. Pachetele de cafea deschise se recomanda sa fie inchise cat mai ermetic si sa fie depozitate in frigider.
Espressorul nu functioneaza	Nu este conectat corespunzator la retea electrica.	Introduceti corect stecherul in priza, iar in cazul in care problemele persista contactati service-ul autorizat.
Componentele din metal au ruginit	Decalcifiantul utilizat nu este utilizat corespunzator sau nu este de tipul celui recomandat	Utilizati doar decalcifiant recomandat in concentratiile mentionate de producator.
Aparatul nu mai produce spuma	Indicatorul luminos nu este aprins	Asteptati sa lumineze.
	Ceasca este prea mare sau nu are forma corespunzatoare	Folositi cesti inalte si inguste
	Ati folosit lapte degresat	Folositi lapte integral sau semidegresat.

Atentie: Nu incercati repararea aparatului in cazul in care acesta nu mai functioneaza, urmati pasii descrisi anteriori si in cazul in care problema persista apelati la service autorizat.

Notă: Garanția nu acoperă și reparația aparatului dacă deteriorarea acestuia a fost provocată de depunerile de calcar iar decalcifierea nu s-a efectuat cu regularitate conform indicațiilor de mai sus.



ELIMINAREA DESEURILOR IN MOD RESPONSABIL FATA DE MEDIU

Puteti ajuta la protejarea mediului inconjurator! Respectati reglementarile locale: predati echipamentele electrice nefunctionale la cel mai apropiat centru de colectare a echipamentelor electrice uzate.

Acest produs este conform cu Directiva DEEE a UE (2012/19/UE). Acest produs a fost marcat cu simbolul de clasificare pentru deseuri de echipamente electrice si electronice (DEEE). Produsul pe care l-ati achizitionat este conform cu Directiva RoHS UE (2011/65/UE). Acesta nu contine materiale periculoase si interzise, specificate în această Directivă.

Specificatii tehnice



Conform standardelor si datelor de testare/declaratie de conformitate a CE
Etapele de dezvoltare, productie si vanzare ale acestui produs sunt conforme cu regulile de siguranta incluse în reglementarile Comunitatii Europene.

FISA PRODUSULUI

1. Marca comerciala a producatorului:	STUDIO CASA
2. Modelul de fabricatie:	ONE TOUCH
3. Tipul aparatului	Espressor cafea
4. Importator	SC M&N Italy Trading SRL
5. Putere nominala:	1.100 W
6. Capacitate rezervor apa	1,5 litri
7. Functie oprire automata	DA
8. Presiune pompa	15 bari
9. Sistem de protectie la supraincalzire si presiune	DA
10. Material boiler	Aliaj aluminiu
11. Tava scurgere detasabila	DA
12. Sursa alimentare (voltaj / frecventa)	220-240 V/ 50~60Hz
13. Tara de fabricatie	PRC

Note:

1. Pentru îmbunătățirea calității produsului, specificatiile tehnice se pot modifica fără notificări.
2. Imaginile din acest manual sunt schematice si pot să difere față de produs.
3. Valorile prezentate pe eticheta produsului sau în documentele însoțitoare ale produsului sunt obtinute în laborator pe baza standardelor corespunzătoare.
4. Versiunile actualizate ale documentatiilor pot fi puse la dispozitia persoanelor interesate prin contactarea importatorului / distribuitorului autorizat.